

Димові гази та технологічне тепло

ПРИВІД ЗАСЛІНКИ (DM)

Двигун заслінки exodraft використовується у вентиляційних системах exodraft для захисту або регулювання подачі гарячих димових газів до теплообмінних пристроїв Basic Plate. Двигун заслінки застосовується переважно у великих котлових системах, промислових технологічних процесах або комерційних системах.

Усі деталі, що контактують із димовими газами, виготовлені зі сталі EN 1.4404. Усі зовнішні частини — зі сталі EN 1.4301. Вбудований електродвигун здійснює відкриття та закриття заслінки. Два типи: вкл./викл. або модуляційний двигун.

Живлення та сигнал запуску/зупинки надходять від зовнішнього контролера exodraft і не входять до складу двигуна заслінки. Двигун заслінки має функцію безпеки, яка автоматично активується у разі аварійного відключення живлення



Запасні частини

- Прокладка (2400046)
- Двигун заслінки NFA 10 Нм (3201081)
- Двигун заслінки NF24A-SZ 10 Нм (3201078)

Загальні характеристики

- Допускає температуру димових газів до 600 °C
- Управління: відкрито-зачинено або модуляція
- Нормально закритий із пружинним поверненням для безпеки (може бути змінений на нормально відкритий із пружинним поверненням для іншої орієнтації)
- Усі деталі, що контактують із димовими газами, виготовлені зі сталі 316 (EN 1.4404)
- Усі зовнішні частини виготовлені зі сталі 304 (EN 1.4301)
- Ізоляція 40 мм
- Призначений для використання в приміщеннях. Можливе застосування зовні при захисті або герметизації виробу
- Відповідає вимогам 2006/42/EF
- Відповідає вимогам 2014/35/EU

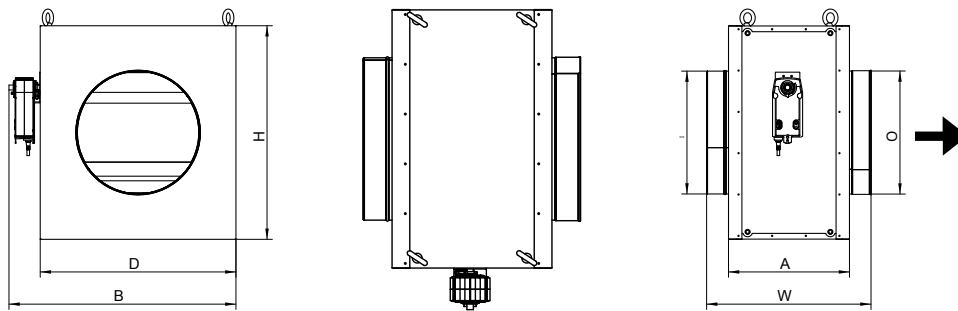
Акcesуари

- Допоміжний вимикач для двигунів заслінки (3200984)

Моделі

Модель	№ позиції	Опис	Макс. темп. [°C]	Вхід (ніпель) ø зовнішній [мм]	Вихід (патрубок) ø внутрішній [мм]	Вага [кг]
DM350	8004500	Клапан з мотором ввімк./вимк. Стандартний розмір підключення труби – макс. 600 °C	600	350.5	351.2	(62)
DM350-M	8004501	Модуляційний клапан з мотором, стандартний Розмір підключення труби – макс. 600 °C	600	350.5	351.2	(62)
DM-400	8004600	Модуляційний клапан з мотором, стандартний Розмір підключення труби – макс. 600 °C	600	400.5	401.2	(60)
DM400-M	8004601	Модуляційний клапан з мотором, стандартний Розмір підключення труби – макс. 600 °C	600	400.5	401.2	(60)
DM500	8004700	Клапан з мотором ввімк./вимк. Стандартний розмір підключення труби – макс. 600 °C	600	500.5	501.2	(58)
DM500-M	8004701	Модуляційний клапан з мотором, стандартний Розмір підключення труби – макс. 600 °C	600	500.5	501.2	(58)

Розміри



Модель/Розмір	A	W	H	D	B	I*	O*	KG
DM350/DM350-M	394.4	536.1	696.4	638.2	740.3	350.5	351.2	(62)
DM400/DM400-M	394.4	536.1	696.4	638.2	740.3	400.5	401.2	(60)
DM500/DM500-M	394.4	536.1	696.4	638.2	740.3	500.5	501.2	(58)

*
I = Вхід із ніпельним з'єднанням (зовнішній розмір)
O = Вихід із гільзовим з'єднанням (внутрішній розмір)

Двигуни заслінки

Сумісність	Модель	Номер позиції	Номінальна напруга	Максимальне споживання потужності [Вт]	Споживання потужності в режимі очікування [Вт]	Розмір кабелю
Для DM350	NFA 10 Нм	3201081	AC 24 ... 240 В, 50 / 60 Гц / DC 24 ... 125 В	6	2.5	3 x 0,75 мм ² (9,5 ВА)
Для DM350-M	NF24A-SZ10 Нм	3201078	AC 24 В 50 / 60 Гц / DC 24 В	3.5	2.5	3 x 0,75 мм ² (5,5 ВА)
Для DM400	NFA 10 Нм	3201081	AC 24 ... 240 В, 50 / 60 Гц / DC 24 ... 125 В	6	2.5	3 x 0,75 мм ² (9,5 ВА)
Для DM400-M	NF24A-SZ10Нм	3201078	AC 24 В 50 / 60 Гц / DC 24 В	3.5	2.5	3 x 0,75 мм ² (9,5 ВА)
Для DM500	NFA 10 Нм	3201081	AC 24 ... 240 В, 50/60 Гц / DC 24 ... 125 В	6	2.5	3 x 0,75 мм ² (9,5 ВА)
Для DM500-M	NF24A-SZ10Нм	3201078	AC 24 В 50/60 Гц / DC 24 В	3.5	2.5	3 x 0,75 мм ² (5,5 ВА)